

STANDARD VERSION

Overview of all next versions - sheet No. 3

ORDERING INFORMATION

CPLAED JX XX XX XX XX XXXXXX XXXX

PORTING CODE:
R - RIGHT INLET

OPTION:
00 - WITHOUT (STANDARD VERSION)
05 - LP SHUT-OFF VALVE
0R - LP REGULATING VALVE
P0 - HP PURGE VALVE
PS - HP PURGE VALVE + LP SHUT-OFF VALVE
PR - HP PURGE VALVE + LP REGULATING VALVE

INLET PRESSURE:
F4 - 60 BAR
FX - 200 BAR
GX - 300 BAR

PROCESS OUTLET CONNECTION:
* SEE THE LIST OF CONNECTION

CYLINDER CONNECTION:
*SEE THE LIST OF CYLINDER CONNECTIONS

OUTLET GAUGE TYPE:
00 - WITHOUT (NPT1/4 INCH FEMALE)
01 - WITHOUT (PLUGGED)
BT - BOURDON TUBE
I2 - INDUCTIV CONTACT I2
R2 - REED CONTACT R2
I1 - INDUCTIV CONTACT I1
R5 - REED CONTACT R5

INLET GAUGE TYPE:
00 - WITHOUT (NPT1/4 INCH FEMALE)
01 - WITHOUT (PLUGGED)
BT - BOURDON TUBE
I1 - INDUCTIV CONTACT I1
R5 - REED CONTACT R5

OUTLET PRESSURE:
AX - 2 BAR (ABS)
BX - 3 BAR (ABS)

***LIST OF CYLINDER CONNECTIONS**

- N14F00 - NPT1/4 inch female
- BS003W - BSI341-3 Wrench
- BS004W - BSI341-4 Wrench
- BS008W - BSI341-8 Wrench
- BS010W - BSI341-10 Wrench
- BS014W - BSI341-14 Wrench
- CG170W - CGA No 170 Wrench
- CG330W - CGA No 330 Wrench
- CG580W - CGA No 580 Wrench
- CG590W - CGA No 590 Wrench
- D1001H - DIN477 No 1 Hand
- D1001W - DIN477 No 1 Wrench
- D1005W - DIN477 No 5 Wrench
- D1006H - DIN477 No 6 Hand
- D1006W - DIN477 No 6 Wrench
- D1007W - DIN477 No 7 Wrench
- D1008W - DIN477 No 8 Wrench
- D1009W - DIN477 No 9 Wrench
- D1010H - DIN477 No 10 Hand
- D1010W - DIN477 No 10 Wrench
- D1011W - DIN477 No 11 Wrench
- D1013W - DIN477 No 13 Wrench
- D1014H - DIN477 No 14 Hand
- D1014W - DIN477 No 14 Wrench
- D1054H - DIN477 No 54 Hand
- D1054W - DIN477 No 54 Wrench
- D1057W - DIN477 No 57 Wrench
- D1059W - DIN477 No 59 Wrench
- NELU1W - NEN LU1 Wrench
- NELU4W - NEN LU4 Wrench
- NERI2W - NEN RI2 Wrench
- NERU1W - NEN RU1 Wrench
- NERU3W - NEN RU3 Wrench
- NF00CW - AFNOR Type C Wrench
- NF00FW - AFNOR Type F Wrench

+ OTHERS CONNECTIONS ON REQUEST

LIST OF CONNECTIONS

- N14F - NPT1/4 INCH FEMALE
- M03B - COMPRESSION FITTING 3MM BRASS
- M06B - COMPRESSION FITTING 6MM BRASS
- M08B - COMPRESSION FITTING 8MM BRASS
- M10B - COMPRESSION FITTING 10MM BRASS
- M12B - COMPRESSION FITTING 12MM BRASS
- M03S - COMPRESSION FITTING 3MM SS
- M06S - COMPRESSION FITTING 6MM SS
- M08S - COMPRESSION FITTING 8MM SS
- M10S - COMPRESSION FITTING 10MM SS
- M12S - COMPRESSION FITTING 12MM SS
- IX2B - COMPRESSION FITTING 1/8" BRASS
- IX4B - COMPRESSION FITTING 1/4" BRASS
- IX6B - COMPRESSION FITTING 3/8" BRASS
- IX8B - COMPRESSION FITTING 1/2" BRASS
- IX2S - COMPRESSION FITTING 1/8" SS
- IX4S - COMPRESSION FITTING 1/4" SS
- IX6S - COMPRESSION FITTING 3/8" SS
- IX8S - COMPRESSION FITTING 1/2" SS
- H04B - HOSE NOZ MET 4.8 MM BRASS
- H06B - HOSE NOZ MET 6.4 MM BRASS
- H08B - HOSE NOZ MET 8.0 MM BRASS
- H04S - HOSE NOZ MET 4.8 MM SS
- H06S - HOSE NOZ MET 6.4 MM SS
- H08S - HOSE NOZ MET 8.0 MM SS

AVAILABILITY OF BRASS FITTINGS DEPENDING ON PRESSURE AND SIZE. PAY ATTENTION TO THE MAXIMUM APPROVED PRESSURE OF YOUR PIPEWORK

HOSE NOZZLE MAX. 15 BAR

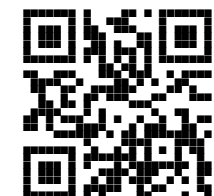
TECHNICAL SPECIFICATION

MATERIAL OF GAS WETTED PARTS:
REGULATOR BODY: BRASS (2.0401.26)
REGULATOR DIAPHRAGM: HASTELLOY (2.4819)
REGULATOR SEAL: PVDF
REGULATOR SEAT: PCTFE (1. stage)
EPDM (2. stage)
REGULATOR POPPET: BRASS (2.0371)
RELIEF VALVE SEAT: EPDM

INLET PRESSURE: MAX.300 BAR
FLOW NOMINAL: 3 Nm³/h (N2)
ACC. TO ISO 2503 AT 3 BAR (ABS) OUT

GAS TYPE
DEFINED BY PRODUCT LINE AND TYPE
(CHECK APPROVED GAS TYPE IN DATASHEET)

PUR LINE:
NON-CORROSIVE GASES
NON-TOXIC GASES



EXAMPLE: CPLAEDJR00FXAXBTDI006WM06B

Polotovar Raw material	Rozměr polotovaru Dim. of raw material	Povrchová úprava Surface finish	Hmotnost Weight
Materiál Material	Materiál Material	Starý výkres Old drawing	3,43 kg
Komentář Notice	Opracování / Machining Ra	Netol.rozměry / Dim. without tol.	List / Počet listů Sheet / Number of sheets 1 / 3
Datum vypracování Creation date	Měřitko / Scale	Kritický rozměr značen Critical dimension marked	<p>CYL-REG PUR-LINE LOW FLOW AE CYLREG PUR 003Q AE D 6PORTJ 3IN3OUT</p> <p>CPLAEDJ</p>
Vypracoval Created	1:2	ISO 2768 m,K	
Kontroloval Inspected			
Schválil Approved			
Klasifikace Item Class			

VÝSTUPNÍ MANOMETR

VSTUPNÍ MANOMETR

OS - VÝSTUP - UZAVÍRACÍ VENTIL

Výstup

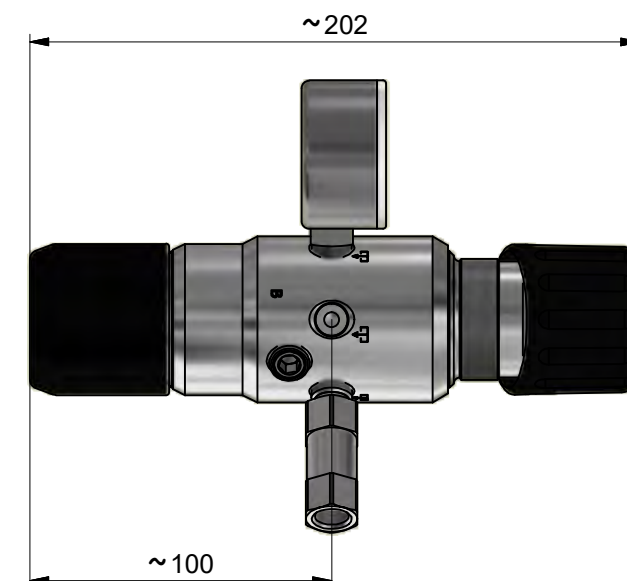
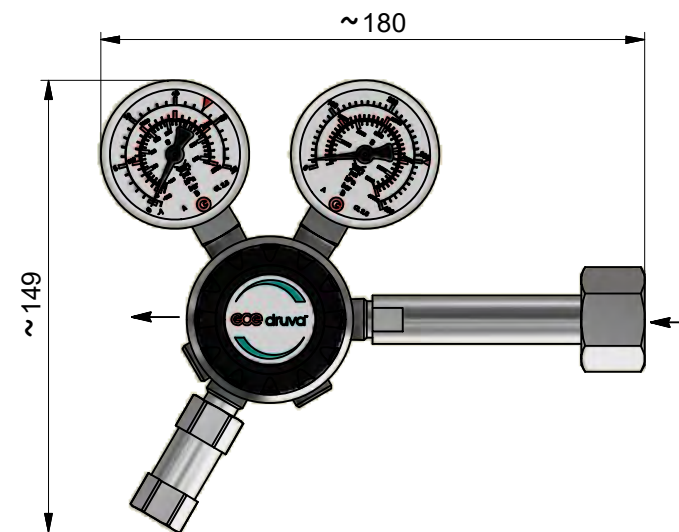
LAHVOVÉ PŘÍPOJENÍ

Vstup

OR - VÝSTUP - REGULÁTOR PRŮTOKU

UZAVÍRACÍ VENTIL PROPLACH
VÝSTUP PROPLACH

STANDARD



SEZNAM PŘÍPOJENÍ

- N14F - NPT1/4" VNITŘNÍ
- M03B - KOMPRESNÍ PŘÍPOJKA 3MM MOSAZ
- M06B - KOMPRESNÍ PŘÍPOJKA 6MM MOSAZ
- M08B - KOMPRESNÍ PŘÍPOJKA 8MM MOSAZ
- M10B - KOMPRESNÍ PŘÍPOJKA 10MM MOSAZ
- M12B - KOMPRESNÍ PŘÍPOJKA 12MM MOSAZ
- M03S - KOMPRESNÍ PŘÍPOJKA 3MM NEREZ
- M06S - KOMPRESNÍ PŘÍPOJKA 6MM NEREZ
- M08S - KOMPRESNÍ PŘÍPOJKA 8MM NEREZ
- M10S - KOMPRESNÍ PŘÍPOJKA 10MM NEREZ
- M12S - KOMPRESNÍ PŘÍPOJKA 12MM NEREZ
- IX2B - KOMPRESNÍ PŘÍPOJKA 1/8" MOSAZ
- IX4B - KOMPRESNÍ PŘÍPOJKA 1/4" MOSAZ
- IX6B - KOMPRESNÍ PŘÍPOJKA 3/8" MOSAZ
- IX8B - KOMPRESNÍ PŘÍPOJKA 1/2" MOSAZ
- IX2S - KOMPRESNÍ PŘÍPOJKA 1/8" NEREZ
- IX4S - KOMPRESNÍ PŘÍPOJKA 1/4" NEREZ
- IX6S - KOMPRESNÍ PŘÍPOJKA 3/8" NEREZ
- IX8S - KOMPRESNÍ PŘÍPOJKA 1/2" NEREZ
- H04B - HADIC. NÁST. 4.8 MM MOSAZ
- H06B - HADIC. NÁST. 6.4 MM MOSAZ
- H08B - HADIC. NÁST. 8.0 MM MOSAZ
- H04S - HADIC. NÁST. 4.8 MM NEREZ
- H06S - HADIC. NÁST. 6.4 MM NEREZ
- H08S - HADIC. NÁST. 8.0 MM NEREZ

Přehled všech dalších variant na listu č. 3

OBJEDNÁVKA INFORMACE

CPLAED JX XX XX XX XX XX XXXXXX XXXX

ORIENTACE PORTŮ:

R - VSTUP ZPRAVA

VÝSTUPNÍ PŘÍPOJENÍ:

* VIZ SEZNAM PŘÍPOJENÍ

MOŽNOST:

- 00 - NIC (STANDARDNÍ VERZE)
- OS - VÝSTUP UZAV. VENTIL
- OR - VÝSTUP REGULAČNÍ VENTIL
- PO - VSTUP PROPLACH VENTIL
- PS - VSTUP PROPLACH + VÝSTUP UZAV VENTIL
- PR - VSTUP PROPLACH + VÝSTUP REGULAČNÍ VENTIL

LAHVOVÉ PŘÍPOJENÍ:

*VIZ SEZNAM LAHVOVÉHO PŘÍPOJENÍ

VSTUPNÍ TLAK:

- F4 - 60 BAR
- FX - 200 BAR
- GX - 300 BAR

VÝSTUPNÍ MANOMETR:

- 00 - BEZ (NPT1/4" VNITŘNÍ)
- 01 - BEZ (ZÁTKA)
- BT - BOURDONOVA TRUBICE
- I2 - INDUKČNÍ KONTAKT I2
- R2 - JAZYČKOVÝ KONTAKT R2
- I1 - INDUKČNÍ KONTAKT I1
- R5 - JAZYČKOVÝ KONTAKT R5

VÝSTUPNÍ TLAK:

- AX - 2 BAR (ABS)
- BX - 3 BAR (ABS)

VSTUPNÍ MANOMETR:

- 00 - BEZ (NPT1/4" VNITŘNÍ)
- 01 - BEZ (ZÁTKA)
- BT - BOURDONOVA TRUBICE
- I1 - INDUKČNÍ KONTAKT I1
- R5 - JAZYČKOVÝ KONTAKT R5

*SEZNAM LAHVOVÉHO PŘÍPOJENÍ

- N14F00 - NPT1/4" palce vnitřní
- BS003W - BSI341-3 klíč
- BS004W - BSI341-4 klíč
- BS008W - BSI341-8 klíč
- BS010W - BSI341-10 klíč
- BS014W - BSI341-14 klíč
- CG170W - CGA No 170 klíč
- CG330W - CGA No 330 klíč
- CG580W - CGA No 580 klíč
- CG590W - CGA No 590 klíč
- DI001H - DIN477 No 1 ruční
- DI001W - DIN477 No 1 klíč
- DI005W - DIN477 No 5 klíč
- DI006H - DIN477 No 6 ruční
- DI006W - DIN477 No 6 klíč
- DI007W - DIN477 No 7 klíč
- DI008W - DIN477 No 8 klíč
- DI009W - DIN477 No 9 klíč
- DI010H - DIN477 No 10 ruční
- DI010W - DIN477 No 10 klíč
- DI011W - DIN477 No 11 klíč
- DI013W - DIN477 No 13 klíč
- DI014H - DIN477 No 14 ruční
- DI014W - DIN477 No 14 klíč
- DI054H - DIN477 No 54 ruční
- DI054W - DIN477 No 54 klíč
- DI057W - DIN477 No 57 klíč
- DI059W - DIN477 No 59 klíč
- NELU1W - NEN LU1 klíč
- NELU4W - NEN LU4 klíč
- NERI2W - NEN RI2 klíč
- NERU1W - NEN RU1 klíč
- NERU3W - NEN RU3 klíč
- NF00CW - AFNOR Type C klíč
- NF00FW - AFNOR Type F klíč

+ DALŠÍ PŘÍPOJENÍ NA POŽÁDÁNÍ

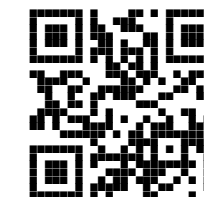
TECHNICKÁ SPECIFIKACE

MATERIÁL POLOŽEK VE STYKU S PLYNEM:
TĚLESO: MOSAZ (2.0401.26)
MEMBRÁNA: HASTELLOY (2.4819)
TĚSNĚNÍ: PVDF
SEDLO REDUKČNÍHO VENTILU:
PCTFE (1. STUPEŇ)
EPDM (2. STUPEŇ)
KUŽELKA: MOSAZ (2.0371)
SEDLO POJISTNÉHO VENTILU: EPDM

VSTUPNÍ TLAK: MAX. 300 BAR
JMENOVITÝ PRŮTOK: 3 Nm³/h (N₂)
DLE ISO 2503 PŘI 3 BAR (ABS) NA VÝSTUPU

TYP PLYNU
DEFINOVÁN PRODUKTOVOU ŘADOU A TYPEM
(KONTROLUJ SCHVÁLENÝ TYP PLYNU
V KAT. LISTU)

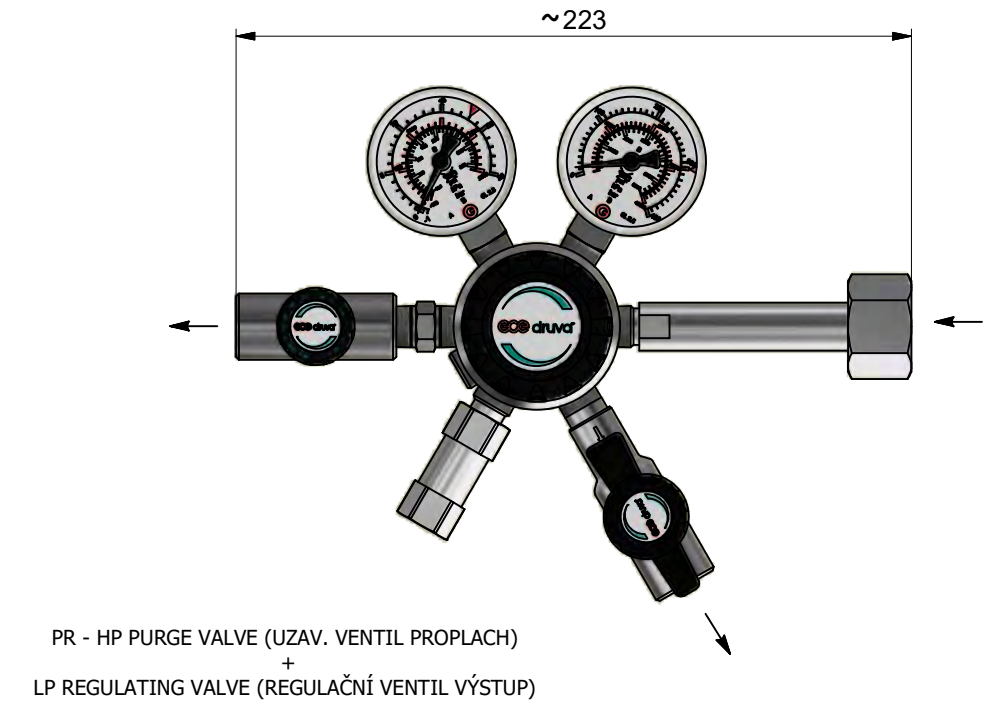
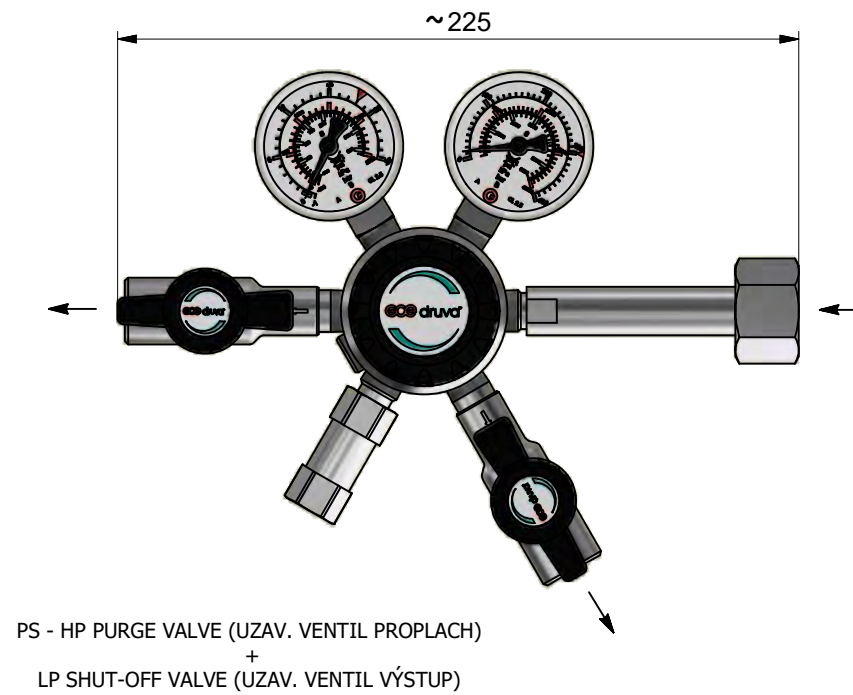
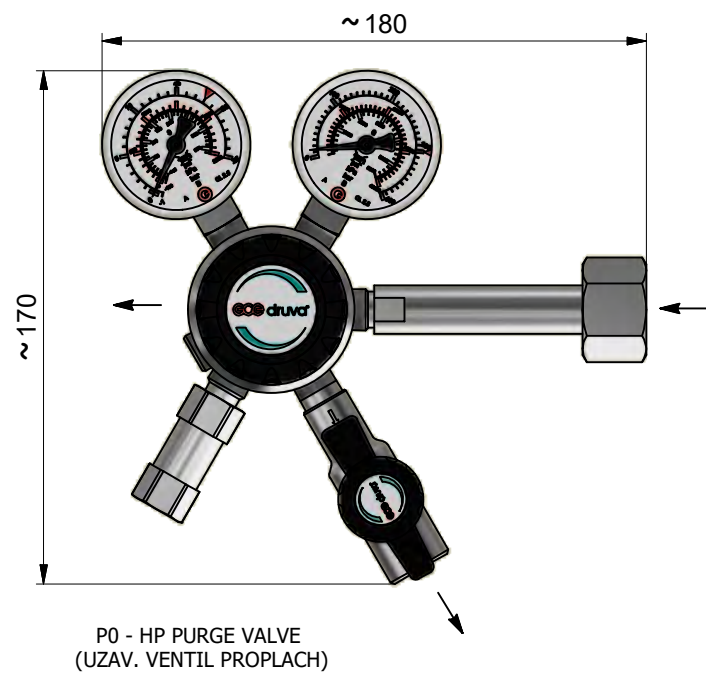
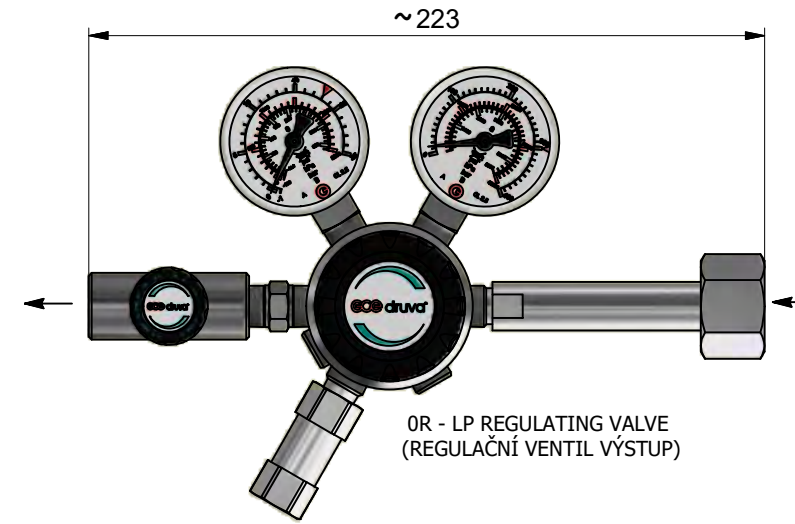
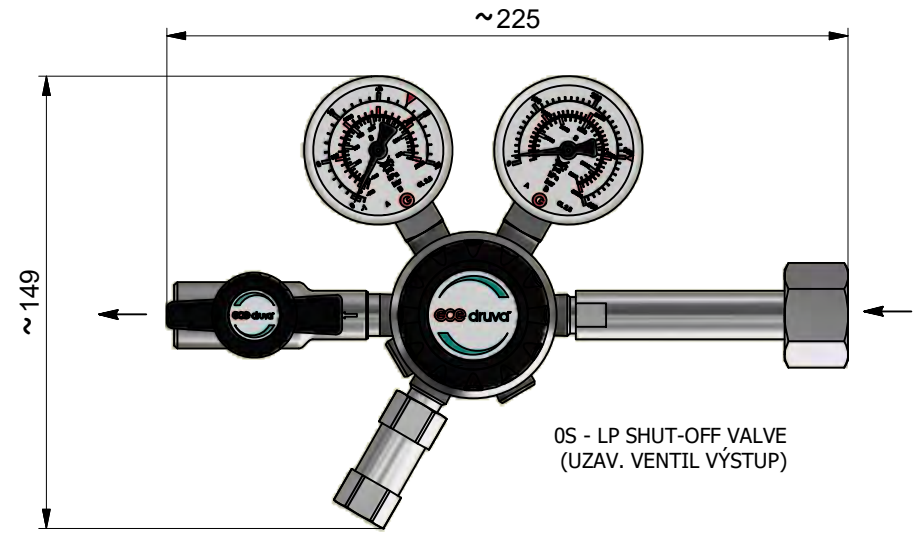
ŘADA PUR:
PRO NEKOROZIVNÍ PLYNY
PRO NETOXICKÉ PLYNY





Polotovary Raw material	Rozměr polotovaru Dim. of raw material	Povrchová úprava Surface finish	Hmotnost Weight	3,43 kg
Materiál Material	Materiál Material	Starý výkres Old drawing	List / Počet listů Sheet / Number of sheets	2 / 3
Komentář Notice	Kritický rozměr značen Critical dimension marked	CYL-REG PUR-LINE LOW FLOW AE CYLREG PUR 003Q AE D 6PORTJ 3IN3OUT		
Datum vypracování Creation date	Opracování / Machining Ra	GCE		
Vypracoval Created	Netol.rozměry / Dim. without tol. ISO 2768 m,K	CPLAEDJ		
Kontroloval Inspected	Měřítka / Scale	1:2		
Schválil Approved				
Klasifikace Item Class				

PŘÍKLAD: CPLAEDJR00FXAXBTTDI006WM06B

Overview of all next versions (Přehled všech dalších variant)



Polotovary Raw material	Rozměr polotovaru Dim. of raw material	Povrchová úprava Surface finish	Hmotnost Weight	3,43 kg
Materiál Material	Materiál Material	Starý výkres Old drawing	List / Počet listů Sheet / Number of sheets	3 / 3
Komentář Notice	Opracování / Machining Ra	Kritický rozměr značen Critical dimension marked	CYL-REG PUR-LINE LOW FLOW AE CYLREG PUR 003Q AE D 6PORTJ 3IN3OUT	
Datum vypracování Creation date	12.12.2019	Netol.rozměry / Dim. without tol. ISO 2768 m,K	 	
Vypracoval Created	L. Ondracek	Měřitko / Scale		
Kontroloval Inspected	P. Novotný	1:2		
Schválil Approved	Ing. Z. Hajek			
Klasifikace Item Class	B: Standard			